

X-50

〈グラスファイバー製〉

DIAMOND
ANTENNA

取扱説明書

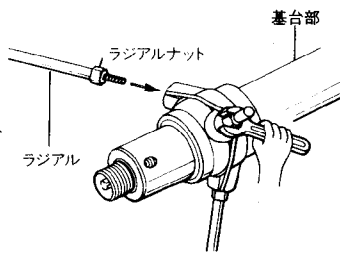
このたびは、ダイヤモンドアンテナをお買い求めいただきまして誠にありがとうございました。ご使用前に、この取扱説明書をよくお読みのうえ、正しくお使いください。お読みになったあとは、大切に保存してください。

●特長

- ① 144/430MHzどちらも高利得が得られるC-Loadタイプの基地局用アンテナです。
- ② 独自の低損失整合回路で、広帯域高利得、低V・SWRを実現しました。
- ③ 3段ホイップで実績のある位相コイルの採用で高利得、高耐久入力にできています。
- ④ アンテナエレメントがグラスファイバーで一体構造になっているためプロ規格の耐風速(60m/sec.)を実現。また防水性にすぐれているため天候によるV・SWRの不安定がありません。防食防錆タイプのため海岸地方、工場地帯などでも安心してお使いいただけます。
- ⑤ デュープレクサー(オプション)を使用することにより、同時に2バンドの送受信又は、一つの周波数で受信しながら、他の周波数での送信などの同時運用が可能です。
※デュープレクサーは当社純正製品をお使いください。
- ⑥ アレスタータイプになっています。輻射器を直流的に接地してあるため誘導雷等により発生する高電圧がケーブルに流れず、無線機を保護します。

●組立方法

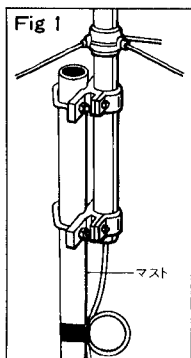
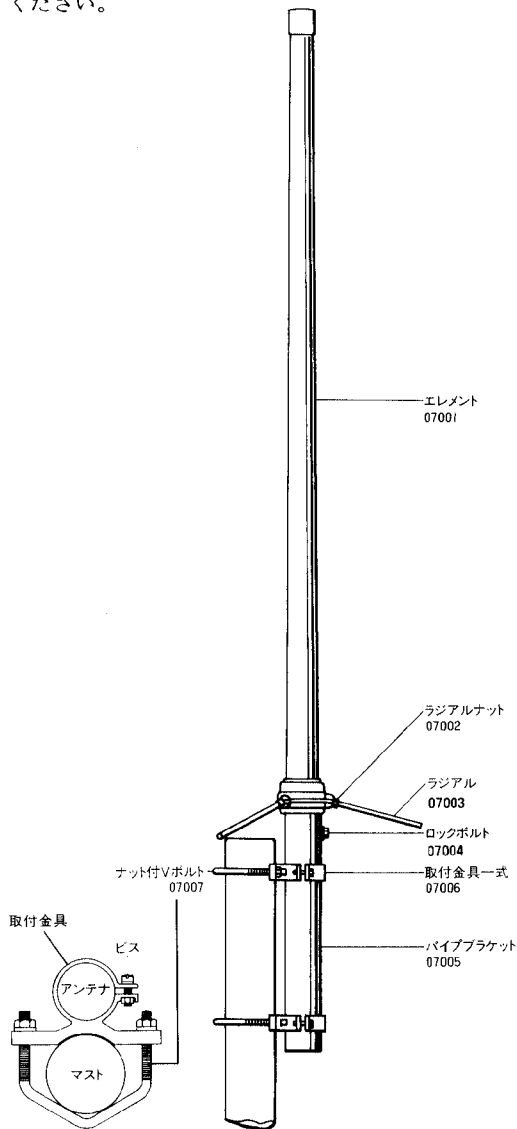
- ① グラスファイバーエレメントと一体構造になっている基台部へラジアル3本を取り付けます。
- ② パイプブラケットに取付金具を固定します。そして同軸ケーブルをパイプブラケットの中に通しアンテナ給電部へ接続します。パイプブラケットとアンテナ基台部下にあいている穴を合わせロックボルトで固定します。
- ③ マストへの取り付けは図のように全体のバランスを考慮し、しっかりと固定してください。



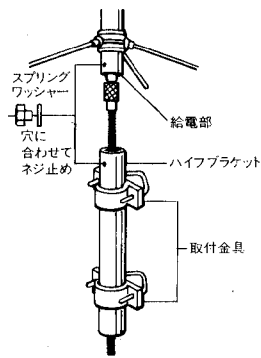
●パーツ名称(番号)

このアンテナは次の部品より構成されています。組立ての前にお確かめください。

なお、補修パーツとしてお求めの場合は各パーツ番号でご注文ください。



バランス良く取り付ける。



●調整方法

X-50は完全無調整のアンテナです。もしV・SWRが高い場合、各部の接触不良が原因していると思われます。同軸ケーブル、コネクターなどの接触部、ハンダ付け等をチェックしてください。使用する同軸ケーブルは必ず50Ω系のもをお使いください。

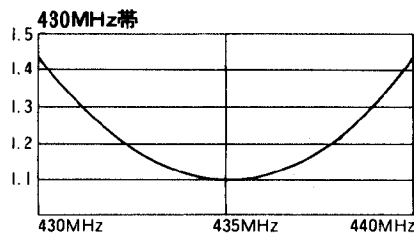
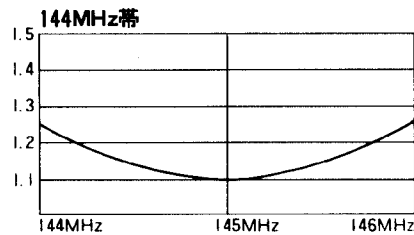
●ご注意

X-50はアレスタータイプになっていますが、テスターで心線側とアース側を測るとオープン(導通がない)状態となっています。もし導通がある場合は同軸系(コネクター部を含む)を十分チェックしてください。

●送信空中線の型式

アマチュア局の免許申請書類の空中線型式には、「単一型」とお書きください。

●V・SWR表



●規格

周波数/144~146MHz、430~440MHz
利得/4.5dB(144MHz)、7.2dB(430MHz)
インピーダンス/50Ω
V・SWR/1.5以下
耐入力/200W
耐風速/60m/sec.
適合マスト径/30~62φ
全長/1.7m
重量/0.9kg
形式/ $\frac{6}{8}\lambda$ C-Load(144MHz)
 $\frac{5}{8}\lambda$ 3段C-Load(430MHz)

■お買い上げいただきました製品は、厳重な品質管理のもとに生産されておりますが、万一運搬中の事故などによる破損がありましたら、取扱店にお申し付けください。

■本アンテナの仕様および外観は、改良のため予告なく変更することがありますのでご了承ください。

144MHz, 430MHz FREQUENCY HIGH GAIN 2 BAND GROUND PLANE ANTENNA

X-50

[MADED GLASS FIBER]

OPERATING MANUAL

FEATURES

1. It is C-Load type antenna for base station, being able to obtain high gain for both 144/430MHz.
2. With the unique low-loss matching circuit, wide-band high gain and low V-SWR could be realized.
3. With the adoption of phase-coil having excellent results by 3-stage whip, high gain and higher-maximum power could be realized.
4. With one-body structure of antenna-element with glass wind-resistance as strong as that for 60m/sec. of "professional specification", and with the higher resistance against water, there is no instability of V-SWR by climate, thereby, it can be safely used even in seaside or plant-site because of erosion-proof and rustproof type.
5. Both of two bands, 2m and 70cm, can be operated simultaneously with DIAMOND'S genuine 2m/70cm DUPLEXER.

6. It is of arrester type. With the DC-grounding for the radiator, high-voltage current generated from the induction-thunder does not flow in the cable, thus radio-devices can be protected.

ASSEMBLING PROCEDURE

1. Mount 3 radials on the base part composing one body with glass-fiber element.
2. Fix the mounting metal assembly on the pipe bracket.
Connect the coaxial cable to antenna-power supplying section through the inside of pipe bracket. Align the hole of pipe bracket to the hole under the base-part of antenna.
3. Fix it on the mast firmly by considering the balance as shown in the Fig 1.

ADJUSTING METHOD

X-50 is completely adjusted already. If V-SWR is high, it might be due to the poor contact at each section. Check the connecting parts of coaxial cable and

connectors as well as the soldering parts. Be sure to use to 50Ω type coaxial cable.

NOTES

Direct ground structure is employed in X-50, while in measuring the current by a tester, core element ground section are in open state (not short circuited). If short circuited, fully check the coaxial system (including the connector section).

SPECIFICATIONS

Frequency range/144~146MHz, 430~440-MHz
Gain/4.5dB (144MHz), 7.2dB (430MHz)
Max. power/200W
Impedance/50ohms
V-SWR 1.5 or lower
Total length/67"
Weight/2.3lbs
Mast diameter
accepted 30~62φ (1.18" to 2.44 O.D)
Design/6/8 wave C-Load (144MHz)
5/8 wave 3-stages C-Load (430MHz)